

Trabajamos con proveedores líderes

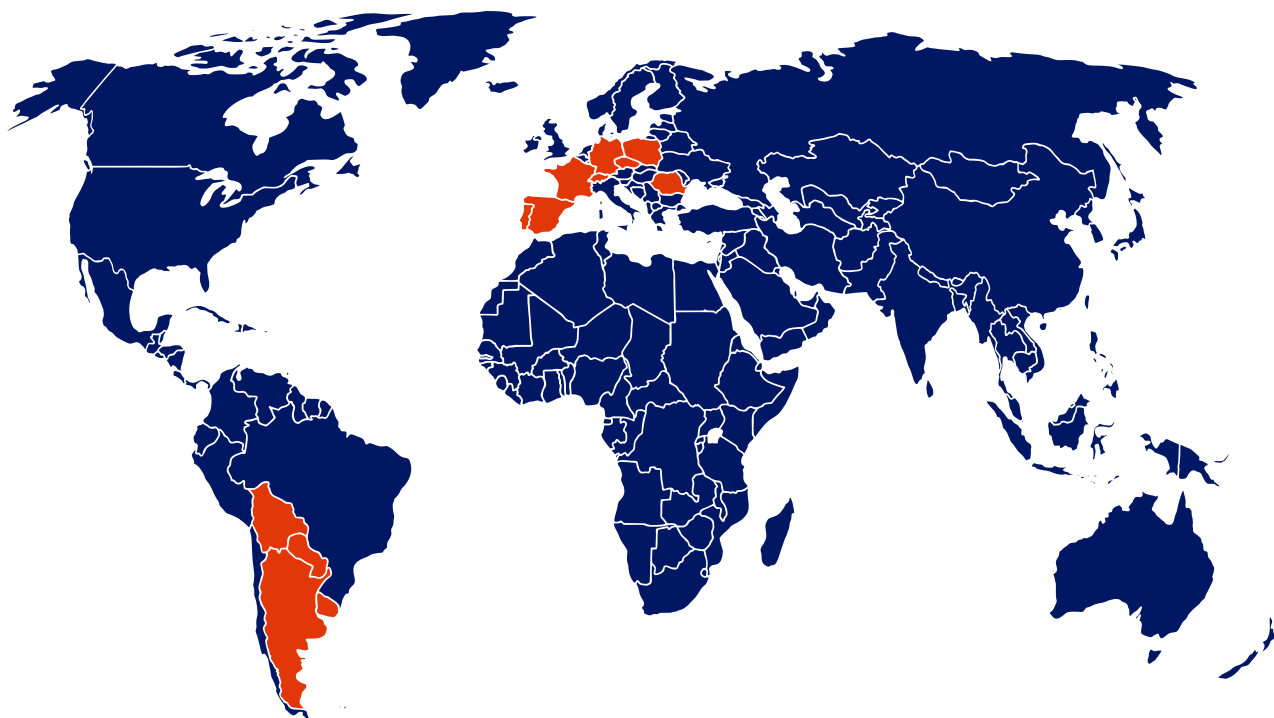


Catálogo  
Filtración

# ALTA TECNOLOGÍA EN PROCESOS INDUSTRIALES

**Técnica de Fluidos** empresa especializada en ofrecer las mejores soluciones en el trasiego de productos complejos para las aplicaciones y procesos más exigentes del mundo.

Establecido en 1976, un crecimiento continuo y estable ha situado a Técnica de Fluidos en una posición de liderazgo en la **fabricación, distribución e instalación de equipos de bombeo y productos relacionados**. El grupo cuenta en la actualidad con delegaciones en 14 países: España, Francia, Portugal, Suiza, Rumania, Polonia, República Checa, Alemania, Eslovaquia, Argentina, Uruguay, Paraguay, Bolivia y Brasil.



### 1. Proveedores líderes a nivel internacional

Trabajamos con los principales productores de bombas y productos relacionados. Garantizando Productos de Alta Calidad y Fiabilidad, con Tiempo de Entrega Reducido, Certificaciones de Calidad y el mejor Servicio de atención al Cliente.

### 2. Soporte Técnico

Nuestro compromiso es ofrecer el mejor apoyo y atención al cliente del mercado. Nuestro equipo de experimentados técnicos se involucra en su proyecto de principio a fin, con el principal objetivo de reducir imprevistos y maximizar rentabilidad.

### 3. En todos los sectores

En Técnica de Fluidos siempre nos hemos centrado en ofrecer un servicio integral a nuestros clientes. Nuestra experiencia en las áreas más relevantes de la industria nos permite ofrecer un servicio líder en todos los sectores.

### 4. Personalización y SAT

TDF Systems es nuestra división especializada en sistemas. Proveemos Skids de procesos y producción de alta calidad, los cuales cuentan con el apoyo de un gran servicio de asistencia técnica que garantiza su fiabilidad y eficiencia.



## Filtros de Cartucho

Filtros de uno o varios cartuchos, de 10, 20, 30, 40 y hasta 50". En combinaciones de 3, 5, 9 o cualquier número de cartuchos necesario según las condiciones del proceso.

Capaces de alojar cartuchos tipo DOE, con los dos extremos abiertos o tipo 222 con dos juntas tóricas.

Las carcasas standard se fabrican completamente en Acero Inoxidable AISI-316L. Disponibilidad de otros materiales constructivos bajo pedido (Hastelloy, AISI-304, Inconel 600, etc.).

Todos los filtros son diseñados en conformidad con la directiva 94/9/CE "ATEX", con nivel de protección II 2 GD-X.

El caudal es continuo y sin pulsaciones, y respeta correctamente los productos bombeados.

Ejecución monobloc o con pedestal para montajes sobre bancada.

Los caudales llegan hasta 30 m<sup>3</sup>/h, y las presiones hasta 5 bar.



## Cartuchos Filtrantes

Cartuchos metálicos de malla, sinterizados o de fibras sinterizadas en Acero inoxidable 316L. Se pueden fabricar tanto lisos como plisados, con las tapas grapadas o soldadas y con múltiples terminaciones para ser alojados en diferentes filtros.

Cartuchos filtrantes de Polipropileno melt-blown o plisados, con distintas construcciones y terminaciones, y con grados de filtración absolutos.

## Aplicaciones

Filtración de resinas, barnices, ácidos orgánicos e inorgánicos, tintas, revestimientos, látex, soluciones galvánicas, aguas de reintegro, aminas, bencinas, aceites lubricantes, aditivos, fluidos de proceso.

Champú, perfumes, colutorios, detergentes, disolventes. Fluidos a alta temperatura y de elevada viscosidad. Fluidos tóxicos o peligrosos. Fluidos criogénicos.





## Filtros Bolsa

Filtros de Bolsa en los cuatro tamaños estándar existentes en el mercado. Los filtros tienen dos sistemas de cierre distintos, V-Clamp o Rathmann.

Disponibilidad de Filtros Multi-bolsa de 4, 6 o más bolsas según las necesidades de caudal a filtrar.

Las carcasas estándar se fabrican enteramente en Acero Inoxidable AISI-316L. Otros materiales constructivos bajo pedido (Hastelloy, AISI-304, Inconel 600, etc.). Todos los filtros son diseñados en conformidad con la directiva 94/9/CE "ATEX", con nivel de protección II 2 GD-X.



## Bolsas Filtrantes

Bolsas Filtrantes Stur Filters fabricadas en Canadá bajo los más altos estándares de calidad.

Técnica de Fluidos cuenta con un amplio stock en sus almacenes. Este es un punto básico y clave que permite dar el mejor servicio a todos sus clientes. Estos pueden tener la confianza y seguridad que sus necesidades estarán siempre cubiertas.

Las bolsas Stur Filters son totalmente intercambiables con las otras marcas y se pueden instalar en los Filtros de otros fabricantes.

Presentamos un nuevo diseño exclusivo Starflo, que consigue doblar la superficie filtrante de las bolsas de tamaño estándar únicamente cambiando la cesta soporte de su filtro por la Cesta y las bolsas Starflo.

Disponibles en múltiples materiales según aplicaciones: poliéster, polipropileno, nylon monofilamento, etc. Grados de filtración desde 1 hasta 1000 micras.

## Aplicaciones

Filtración de disolventes, barnices, revestimientos, resinas, esmaltes, látex, baños cataforésicos, tintas, agua de proceso, ácidos, químicos intermedios, detergentes, aceites minerales, aditivos, aminas, etc.





## Filtros de cartuchos

Múltiples materiales según la aplicación: PP plisado, fibra de vidrio, membrana Teflón, PES, PP, PVDF y Nylon. Normativas FDA y USP class 6 así como ISO1935/2006. Guías de validación disponibles para sectores bebidas y farmacéutico.

Carcasas inoxidable de uno o múltiples cartuchos, de 10" a 40". Todo tipo de conexión posible: DIN, SMS, CLAMP, Tubo liso para soldar...). Pueden suministrarse con acabado interno  $Ra < 0,8$ .



## Placas filtrantes y filtros lenticulares

El fabricante suizo FILTROX AG, compañía fundada en 1938, fabrica placas filtrantes, filtros de placas, módulos lenticulares y filtros lenticulares para microfiltración de líquidos.

Dispone de una amplia gama de medios filtrantes que darán solución a sus procesos de separación de sólidos-líquidos.

Los medios filtrantes son utilizados en diversas industrias:

- Química,
- Farmacéutica,
- Alimentación,
- Cosmética, etc.



## Lenzing

Innovative by nature



### **Filtros Autolimpiantes a Contracorriente**

LENZING TECHNIK está especializado en la fabricación de filtros autolimpiantes a contracorriente.

El modelo OptiFil es el único filtro autolimpiante en el mercado capaz de llegar hasta una filtración de 1 micra. Su diseño está patentado y consigue grandes resultados con un mínimo caudal de rechazo durante los ciclos de limpieza a contracorriente.

Sus principales aplicaciones son la filtración de agua de alimentación a calderas de vapor, filtración de baños de sellado de aluminio, de agua de río, aceites de cocina usados, baños de cataforesis, etc.

El modelo CanFil tiene un rango de filtración que va desde las 50 micras hasta los 5 mm. Su diseño con el motor montado en la parte inferior facilita la inspección del interior del filtro y de los elementos filtrantes.

Disponibles en Acero Inoxidable o Acero al carbono.

Su aplicación principal es la filtración de agua de proceso, agua de refrigeración y aguas residuales.

### **Filtros autolimpiantes**

HiFlux Filtration A / S está especializada en la fabricación de Filtros autolimpiantes para para todo tipo de Industrias.

Los Filtros Auto- Line estan diseñados para ser muy compactos y robustos y encajan perfectamente para la filtración de fluidos como el agua hasta otros con viscosidades elevadas como pinturas, barnices, queso fundido o chocolate.

Los grados de filtración disponibles van desde las 30 hasta las 3000 micras.

Los filtros Auto-Line eliminan las partículas no deseadas de la corriente de liquido de forma continua, sin interrupciones de flujo y minimizando las perdidas de producto que si tenemos con otros sistemas convencionales de filtración como las bolsas o los cartuchos filtrantes.

La limpieza puede realizarse mediante un motor eléctrico o neumático que hace girar un rascador sobre el elemento filtrante, o mediante un pistón neumático de movimiento lineal, que de igual modo limpia la superficie del elemento interno.

Se fabrican en acero inoxidable 316L y se pueden suministrar para el sector alimentario/cosmético con la certificación correspondiente así como bajo la norma de diseño EHEDG.



## Grupos de Bombeo y Filtración

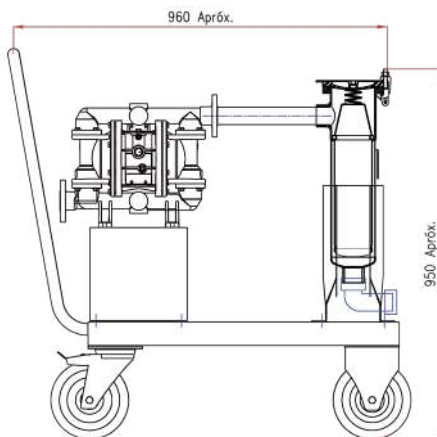
Se hacen montajes con cualquier tipo de bomba más un Filtro de Bolsa o de Cesta.

Los más habituales son con las bombas neumáticas Wilden o Almatec, según las necesidades de la aplicación. Siempre se incluyen los accesorios neumáticos, como el filtro de aire y el regulador, para que el cliente solo deba alimentar el equipo con aire comprimido y conectar la aspiración de la bomba allí donde se encuentre el fluido a filtrar.

El montaje sobre carros de distintos materiales y con ruedas de un buen diámetro, permite el fácil movimiento por planta y el trabajo en distintos puntos en los que no es necesario montar un nuevo equipo. Esto puede suponer un ahorro para nuestros clientes, que pueden invertir en otras necesidades que requieran la mejora del proceso de fabricación o envasado del producto.

En los montajes se combinan los distintos tamaños y materiales de la bombas y las mangueras de interconexión entre los equipos, según los requerimientos del proceso y las compatibilidades químicas con los fluidos a trasegar. Se montan los 4 tamaños de filtros disponibles, todos en acero inoxidable 316L.

También se pueden realizar skids de dosificación en los que van integrados filtros de cartucho o cápsulas filtrantes.



### Aplicaciones:

- Descarga de camiones o depósitos.
- Vaciado de reactores y envío del producto a las envasadoras.
- Trasvase entre depósitos o contenedores.
- Envasados manuales con pistola dosificadora.
- Dosificaciones de diversos fluidos.



**MADRID**  
 Avda. de las Palmeras, 18,  
 Naves A-7-8-9, 28350  
 Ciempozuelos (Madrid)  
 Tel.: 918 757 656  
 tdfmadrid@tecnicafuidos.es

**BARCELONA**  
 C/Botánica, 29, 08908  
 L'Hospitalet de Llobregat  
 (Barcelona)  
 Tel.: 9330940 300  
 tdf@tecnicafuidos.es

**BILBAO**  
 Poligono Industrial de Santelices  
 Pol.9m 48550  
 Muskiz (Vizcaya)  
 Tel.: 946 489 002  
 tdfnorte@tecnicafuidos.es

**TARRAGONA**  
 Poligono Industrial Riu Clar,  
 C/Coire 37  
 43006 (Tarragona)  
 Tel.: 977 206 113  
 tdfarragona@tecnicafuidos.es

**HUELVA**  
 Poligono Industrial Dominicano,  
 C/B, Nave 7, 21610  
 San Juan del Puerto (Huelva)  
 Tel.: 664 28 59 98  
 tdf@tecnicafuidos.es

**VALENCIA**  
 C/Ciudad de Sagunto 15,  
 local 12J  
 46988 Paterna (Valencia)  
 Tel.: 960203891  
 tdfvalencia@tecnicafuidos.es

**tecnicafuidos.es**



**FRANCIA**  
 techniquesfluides.fr

**REPÚBLICA CHECA**  
 tdfczech.cz

**ALEMANIA**  
 tdf-deutschland.de

**PORTUGAL**  
 tdfportugal.pt

**RUMANÍA**  
 tdfpompe.ro

**POLONIA**  
 tdfpoland.pl

**SUIZA**  
 almatechnik-tdf.ch

**ESLOVAQUIA**  
 tdfslovakia.sk

**PARAGUAY**  
 tecnicadefuidos.com

**BOLIVIA**  
 tecnicadefuidos.com

**ARGENTINA**  
 tecnicadefuidos.com

**URUGUAY**  
 tecnicadefuidos.com

**BRASIL**  
 tecnicadefuidos.com.br

« Salvo autorización por escrito de la Dirección de TDF Group, queda terminantemente prohibida cualquier reproducción, total o parcial, de los textos, fotografías, ilustraciones o logotipos en virtud de las disposiciones legales relativas a la propiedad intelectual. La marca Técnica de Fluidos es una marca registrada, propiedad de la sociedad TDF Group. Sin consentimiento expreso de TDF Group, queda prohibido utilizar o difundir esta marca. Toda la información aquí contenida está sujeta a cambios sin previo aviso. »